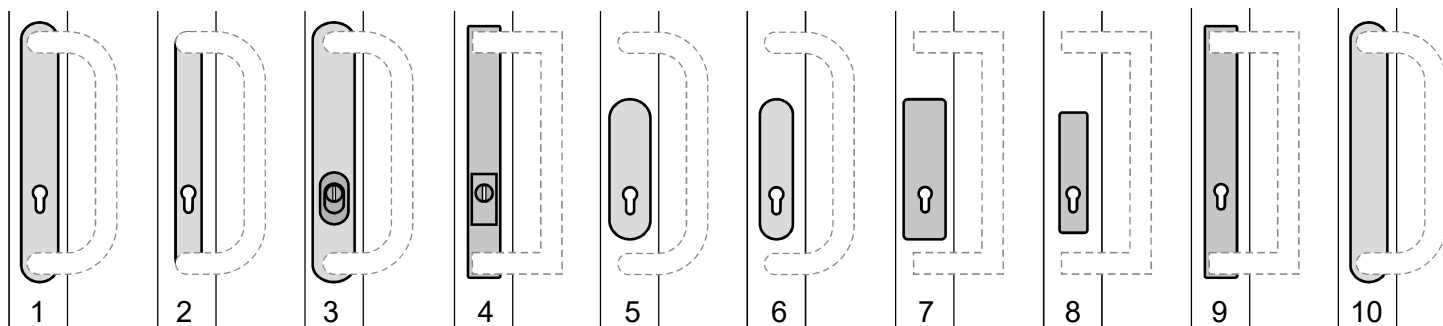


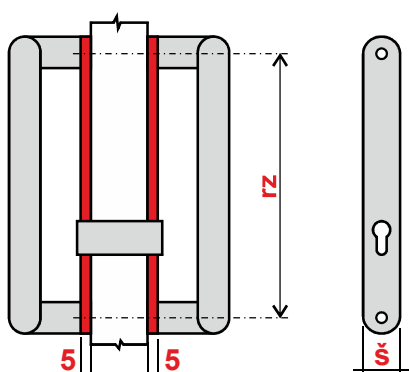
## štíty pod madla, samostatné štíty (protikus ke klice)

překrytí zámkové vložky je možné rozetou nebo štítem dle volby / lze kombinovat různé varianty pro venkovní a vnitřní stranu dveří / totéž lze pro madlo-madlo nebo madlo-klika / stejný odstín jako madlo



1, 2 = štít typ **BRF** nebo typ **HP**

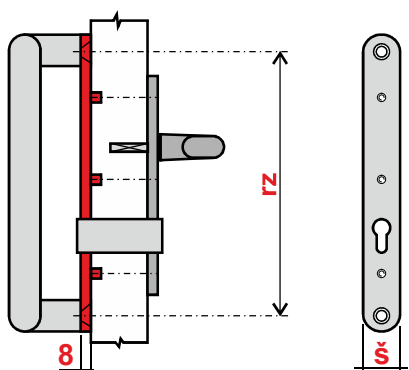
štíty typu BRF jsou určeny pro kombinaci madlo na štítu / madlo na štítu vyrábí se v několika rozměrech, štíty jsou nerezové, lze je povrchově kartáčovat nebo leštit, případně lakovat práškovou barvou



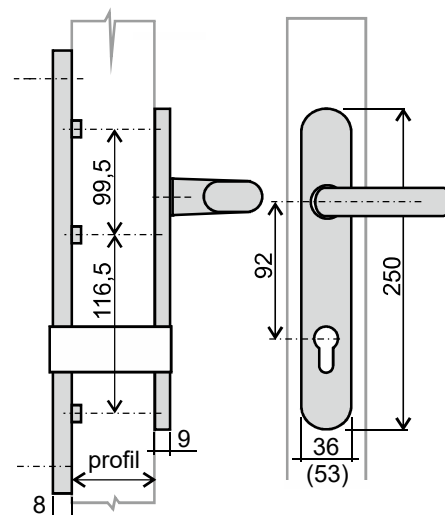
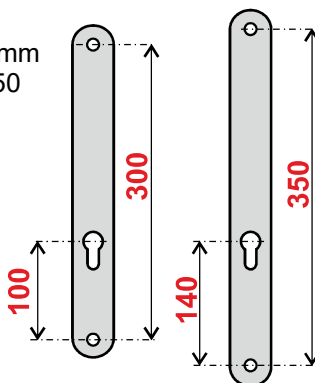
šířka (š) 30,40,53 mm  
velikost (rz) 300,350  
(zakázkově 230,250,425)  
základní typy štítů  
BRF30-300  
BRF30-350  
BRF40-300  
BRF40-350  
BRF53-300  
BRF53-350



štíty typu **HP** jsou určeny pro kombinaci madlo na štítu / vnitřní klika na štítu pohledově jsou podobné BRF, ale štít HP má ze zadní strany 3x závit M6 pro spojení s klikou Hoppe a zapuštěné otvory pro montáž madla



šířka (š) 30,40,53 mm  
velikost (rz) 300,350  
základní typy štítů  
HP30-300  
HP30-350  
HP40-300  
HP40-350  
HP53-300  
HP53-350



příklady sestav  
madlo B300HP40 s klikou Paris v provedení NEREZ  
madlo typ G300HP40 s klikou Luxembourg  
v hnědé RAL 8022 (8019)